

MH0070-0032

MH-H-9932

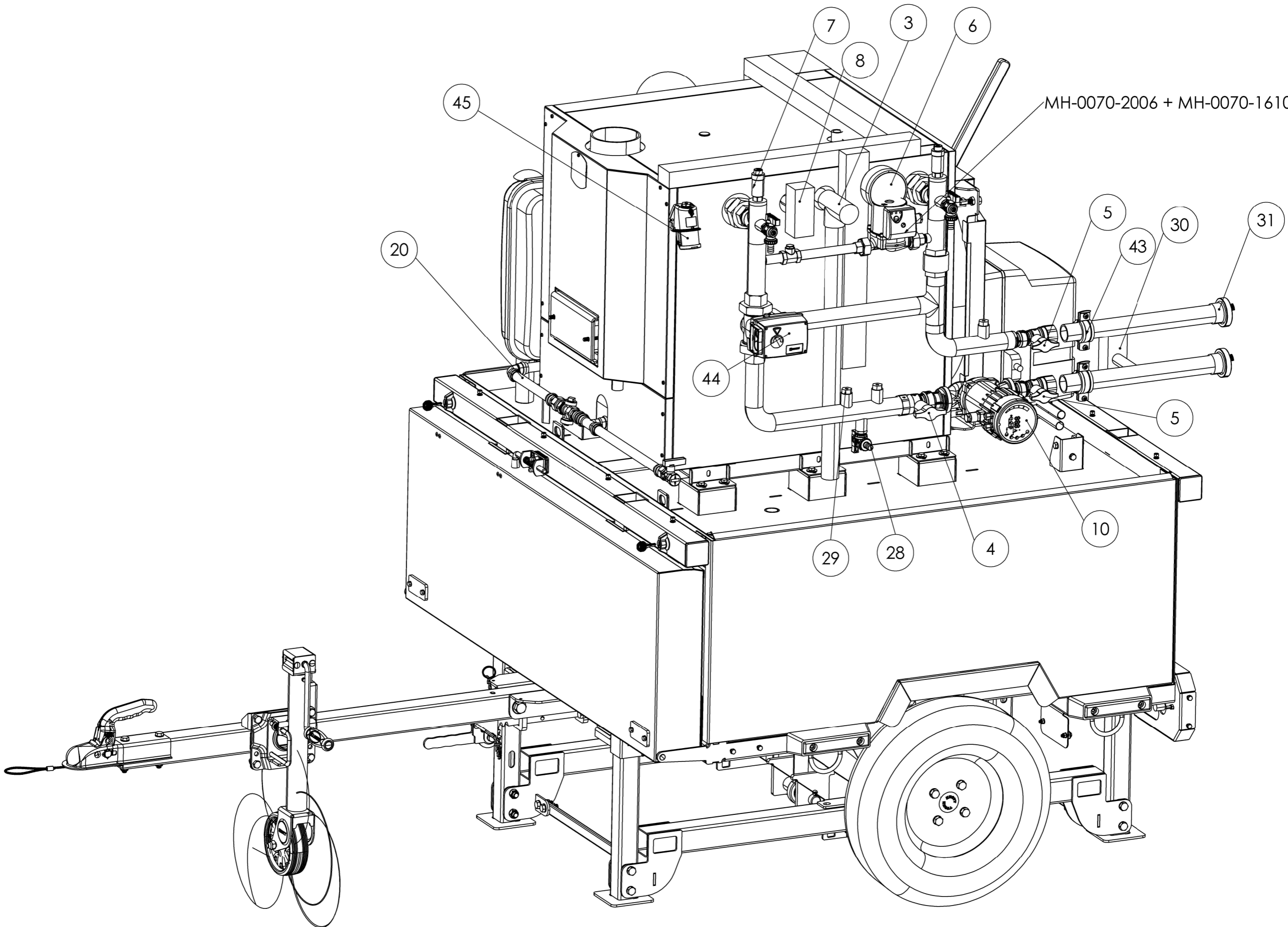
32 + MH-H-0471

MH-H-3228

A (2:3)

B (2:3)

<b>mobiheat</b> mobile Energiezentralen			
Zeichnung	Gezeichnet	Geprüft	Freigegeben
Gesamzeichnung MH70QF 09 01			
AD			



MH-0070-2006 + MH-0070-1610



POS-NR.	MH-Nummer	SW-Dateiname(File Name)	MENGE
1	MH-0070-1101	0153-00000-18-12-2019	1
2	MH-0070-1600	WL10-3-D-Z	1
3	MH-H-0221	Kopie von 0153-Sicherheitsventil 1 Zoll^Gesamtzeichnung MH70QF 09-01-2020	1
4	MH-H-0371	Kopie von 0153-valve_982t-32-50-sv^Gesamtzeichnung MH70QF 09-01-2020	1
5	MH-H-0371	Kopie von 0153-valve_982t-32-40-sv^Gesamtzeichnung MH70QF 09-01-2020	2
6	MH-0600-0249	Kopie von 0153-Manometer_1-2_gerade_0-6-bar^Gesamtzeichnung MH70QF 09-01-2020	1
7	MH-HL-0106	Kopie von 0153-27740_Flexvent 1-2^Gesamtzeichnung MH70QF 09-01-2020	2
8	MH-0150-0500	Kopie von 0153-Jumo Temperaturregler Vorlauf Ab. 0-120C Best.sch.603070-0001^Gesamtzeichnung MH70QF 09-01-2020	1
9	MHHK70-R	61806 - EKO CUP SU3 65 3 bar - 03122019	1
10	MH-0070-2005	simple_nmt_smart_c_32-xxx-180	1
11	MH-0150-0216	Füllrohrverschluss MH70QF	1
12	MH-0070-0033	Peilrohrverschluss MH70QF	1
13	MHh-WT-0300	Grenzwertgeber GWG 12 K-1 BGR 10.12.2019	1
14	MH-H-3409	valve 835 2-1 1 4	1
15	MH-H-0517	Entlüftung MH70QF Entlüftungshaube 11-4	1
16	MH-H-3259	Entlüftung MH70QF Nippel 1-1-4 80	1
17	MH-2000-0821	Reduzierung Nr 241-1x1-2	1
18	MH-0070-1605	Sicherheitsventil Tank	1
19	MHRQ3	Mobitronic A3 1 04-10-2019	1
20	MH-H-9853	Ausdehnungsleitung_MH70Q_14-02-2020	1
21	MH-H-0519	3d ReflexF18 3bar-9600000	1
22	MH-WT-0300	KV-9106 Hensel	1
23	MH-H-0110	Kabelkanal MH70F 09-10-2019-L1	1
24	MH-H-0110	Kabelkanal MH70F 09-10-2019-L2	1
25	MH-H-0110	Kabelkanal MH70F 09-10-2019-L3	2
26	MH-H-0110	Kabelkanal MH70F 09-10-2019-L5	1
28	MH-H-0445	KFE eck 1-2 Zoll	3
29	MH-H-0518	MH-H-0518 Tauchhülse	3
30	MH-0300-E014	Jumo Temperaturregler Vorlauf Ab. 0-120C Best.sch.603070-0001	1
31	MH-0070-0012	Storz DN 32 1-1-4 IG	2
32	+ MH-H-0471	MH-0150-1229 Toc_DUO3_Oventrop	1
33	MH-H-0090	Kabelverschraubung-M16x1.5	1
34	MH-0070-1584	1084 B 1	1
35	MH-0070-1575	MH-0070-1575-Rectus Verschlussnippel 25 SBAW17MPX 3-8 AG	1
36	MH-0150-0244	Schneidringverschraubung 3-8 Zoll x 8	1
37	MH-H-0223	Kupferleitung Tank MH70QF 14-02-2020	1
38	MH-H-3384	Reduzierung Nr 241-2x3-4	1
39	MH-0150-0204	Stopfen_NR290-2Zoll	1
40	MH-E-0001	Kabelverschraubung-M25	1
41	MH-H-1251	MH-H-1251 Kellerdrucksonde	1
42	MH-H-1200	MH-H-1200 Tankheizung TH220	1
43	MH-H-0230	WUERTH_0543210045_pipe_clamp_ROSHEL_ROBUST_M10_12_40_45MM_V erzinkt_40	2
44	MH-0600-0351	MH-0600-0351 Stellmotor 95-2 3 Punkt 230V	1
45	MH-0150-0100	Mennekes CEE-Wandstecker TA 16 3 polig 847	1