



Heizcontainer

Betriebsanleitung
in deutscher Sprache



MH600QC V19



V19



orange line

Art. Nr.: MH-BA-48





Inhalt

1 Wichtige Sicherheitsvorschriften	4
2 Technische Daten.....	5
2.1 Heizcontainer MH600QC	5
2.2 Verwendungszweck / Eigenschaften	6
3. Aufbau / Inbetriebnahme	6
3.1 Hauptbestandteile, Außenansicht.....	6
3.2 Hauptbestandteile, Innenansicht	7
3.3 Transport	10
3.4 Aufbau	10
3.5 Inbetriebnahme	10
3.5.1 Anschluss Abgasschalldämpfer (optional)	10
3.5.2 Anschluss externer mobiheat Öltank	11
3.5.3 Anschluss Vor- und Rücklauf (Heizkreis).....	13
3.5.4 Befüllung und Entlüftung	13
3.5.5 Anschluss Stromversorgung / Frostschutz.....	16
3.5.6 Inbetriebnahme	16
3.5.7 Einstellung Heizkreispumpe	17
3.5.7.1 NMT MAX C 65	17
3.5.8 Rücklaufanhebung-Pumpe	20
3.5.9 Einstellung Kesselregelung (MHRQ3)	20
3.5.10 Übersicht Menü	21
3.5.11 Service-Menü	23
3.5.11.1 Fußbodenheizung.....	23
3.5.11.2 Außentemperaturfühler / Witterungsgeführt.....	23
3.5.11.3 Heizkennlinie	24
3.5.11.4 Stand-by Temperatur.....	24
3.5.11.5 Min. Temperatur Vorlauf.....	24
3.5.11.6 Max. Temperatur Vorlauf.....	25
3.5.11.7 Einschaltverzögerung Leistungsstufen	25
3.5.11.8 Datum / Uhrzeit	25
3.5.11.9 Testbetrieb	25
3.5.11.10 Zähler zurücksetzen	25
3.5.11.11 Auf Werkseinstellung zurücksetzen	25
3.5.11.12 Mischerventil Periode	26
3.5.11.13 Mischerventil Laufzeit	26
3.5.12 Menü Programme / Protokolldaten / Firmware.....	26
3.5.12.1 Vorinstallierte Programme	26
3.5.12.2 Eigene Programme installieren.....	27













3.5.12.3	Protokolldaten auslesen	28
3.5.12.4	Firmware aktualisieren	28
3.5.13	Benutzer-Menü	29
3.5.13.1	Sprache wählen	29
3.5.13.2	Leistungsbegrenzung	29
3.5.13.3	Kesseltemperatur	29
3.5.13.4	Uhrzeit einstellen	29
3.5.13.5	Werkseinstellung	29
3.5.13.6	Information	29
3.5.13.7	Tag / Nacht - Modus	29
3.5.13.8	Nachttemperatur	29
3.5.13.9	Nachtbetrieb Anfang	29
3.5.13.10	Nachtbetrieb Ende	30
3.5.13.11	Richtung Mischer	30
3.5.13.12	Hysterese des Reglers	30
3.5.14	Abbau	30
4.	Störungen: Ursachen und Behebung	31
4.1	Allgemein	31
4.2	Regelung MHRQ3 (Fehlercode wird im Display angezeigt)	32
4.3	Brenner Allgemein	33
4.4	Sonstiges	34
5.	Wartung	34
5.1	Regelmäßige Wartungen	34
5.2	Einlagerung	35
6.	Zubehör	35
6.1	Mitgeliefertes Zubehör	35
6.2	Optionales Zubehör	35
7	Sonstiges	36
7.1	Impressum / Service Hotline	36





Verwendete Symbole und Begriffe

Alle Sicherheits- und Warnhinweise dieser Anleitung wurden deutlich hervorgehoben. Bei Warnhinweisen wurden folgende Symbole und Signalwörter verwendet.

	Gefahr Warnt Sie vor Gefahren, die zu einer Verletzung von Personen oder zu einem erheblichen Sachschaden führen können.
	Achtung Es können Störungen im Betriebsablauf auftreten, wenn Sie diese Hinweise nicht beachten.
	Stromschlaggefahr Weist auf eine Situation hin, die zu einem Stromschlag führen kann.
	Verbrennungsgefahr Weist auf eine Situation hin, die aufgrund extrem hoher oder niedriger Temperaturen zu Verbrennungen führen kann.
	Explosionsgefahr Weist auf eine Situation hin, die zu einer Explosion führen kann.
	Warnung: Entflammbares Material
	Tipp Hinweis auf nützliche Informationen im Umgang mit dem Gerät
	Information

Abkürzungen:

STB	Sicherheitstemperaturbegrenzer
MAG	Membranausdehnungsgefäß
KFE	Kugelhahn Füllen / Entleeren
VL	Vorlauf
RL	Rücklauf
HK	Heizkreis
TWW	Trinkwasser warm
mWS	Meter Wassersäule





1 Wichtige Sicherheitsvorschriften

WICHTIGE SICHERHEITSVORSCHRIFTEN HEIZKESSEL

LESEN SIE DIESE ANLEITUNG SORGFÄLTIG BEVOR SIE DEN HEIZKESSEL AN DEN HEIZKREISLAUF ANSCHLIESSEN. **Installation und Anschluss darf nur von Fachpersonal durchgeführt werden.**

Gefahr durch Fehlanwendung!



Benutzen Sie das Gerät nur zu dem in dieser Anleitung beschriebenen Zweck. Andernfalls gefährden Sie sich selbst oder Sie beschädigen das Gerät.

Gefahr durch unzulässige Änderungen!



Verändern Sie niemals das Gerät oder Teile davon, ohne eine Unbedenklichkeitsbescheinigung des Herstellers einzuholen. Andernfalls gefährden Sie sich selbst, und Andere.
Schwere Verletzungen und / oder erheblicher Sachschaden können die Folge sein.

Gefahr für unzulässiges Bedienpersonal!



Arbeiten Sie nur dann mit dem Gerät, wenn Sie entsprechend eingewiesen wurden und den Inhalt dieser Betriebsanleitung verstanden haben.



Niemals die Einstellungen der Sicherheitseinrichtungen überbrücken.
Das Gerät darf nicht in explosionsgefährdeten Bereichen eingesetzt werden
Vor jedem Wartungseingriff an der Einheit, muss die elektrische Stromversorgung getrennt werden.

Gefahr durch Feuer und Rauchen!



Rauchen oder entfachen Sie niemals ein Feuer an oder in der Anlage während Sie an oder in der Heizungsanlage arbeiten.
Andernfalls gefährden Sie sich selbst und andere. Schwere Verletzungen und/oder erheblicher Sachschaden können die Folge sein.

Verbrennungsgefahr!



Berühren Sie während und unmittelbar nach dem Betrieb weder das Gerät noch interne Bauteile.

Stromschlaggefahr!



Arbeiten an elektrischen Bauteilen müssen von Fachpersonal unter Beachtung der vor Ort geltenden Richtlinien durchgeführt werden.





2 Technische Daten

Entnehmen Sie die jeweiligen technischen Daten und Anschlusswerte für Ihr Modell den nachfolgenden Tabellen.

2.1 Heizcontainer MH600QC

Maße und Gewichte

Abmessungen (B x T x H):	2550 mm	6060 mm	2650 mm	
Abmessungen mit Abgaskamin (B x T x H) / Ø Abgaskamin	2550 mm	6060 mm	3250 mm	Ø Innen 300 mm Ø Außen 360 mm
Gewicht (inkl. 200 Liter Öl):	ca.6300 kg			

MH600QC

Heizleistung Gas / Öl:	110 - 600 kW	240 – 600 kW		
Heizbetrieb:	60° – 90° C (mit Mischer 20 – 90°C)			
Anschlüsse:	Flansch DN 65 / PN 16			
Regelung:	MHRQ3			
Empfohlener Betriebsdruck:	2 - 5 bar			
Niedertemperaturkessel:	mobiheat			
Brenner:	Öl- / Erdgasbrenner			
Verbrauch Vollast:	ca. 62,0 l/h			
Öltankbehälter:	2 x 2400 Liter doppelwandig mit Tankheizung			
Sicherheitsventil:	6 bar			
Volumen MAG:	800 Liter			
Sicherungstechnische Einrichtung:	DIN EN 12828			

Pumpen

Heizkreispumpe:	NMT MAX C 65	max. 57 m ³ /h	max. 17 mWs	
Rücklaufanhebung:	NMT Plus 32	max. 3,5 m ³ /h	max. 7,6 mWs	

Anschlüsse

Schläuche/Kupplungen:	Edelstahlschlauch DN 65 PN 16			
Im Gebäude:	2 ½ " Außengewinde	Flansch DN 65 PN 16		
Gas-Anschlussdruck / Gas-Anschluss:	min. 50 mbar, max. 300 mbar, 1 ½" Innengewinde			

Elektrischer Anschluss

Elektrischer Anschluss:	400 V / 50 Hz / 3 ~, CEE 32 A			
-------------------------	-------------------------------	--	--	--





2.2 Verwendungszweck / Eigenschaften

Der Heizcontainer MH2500C ist eine voll funktionsfähige mobile Heizzentrale im Stahl-Technik-Container. Als kompakte und leistungsstarke Einheit können die mobilen Wärmereizeuger ortsunabhängig und zeitnah eingesetzt werden.

3. Aufbau / Inbetriebnahme

3.1 Hauptbestandteile, Außenansicht

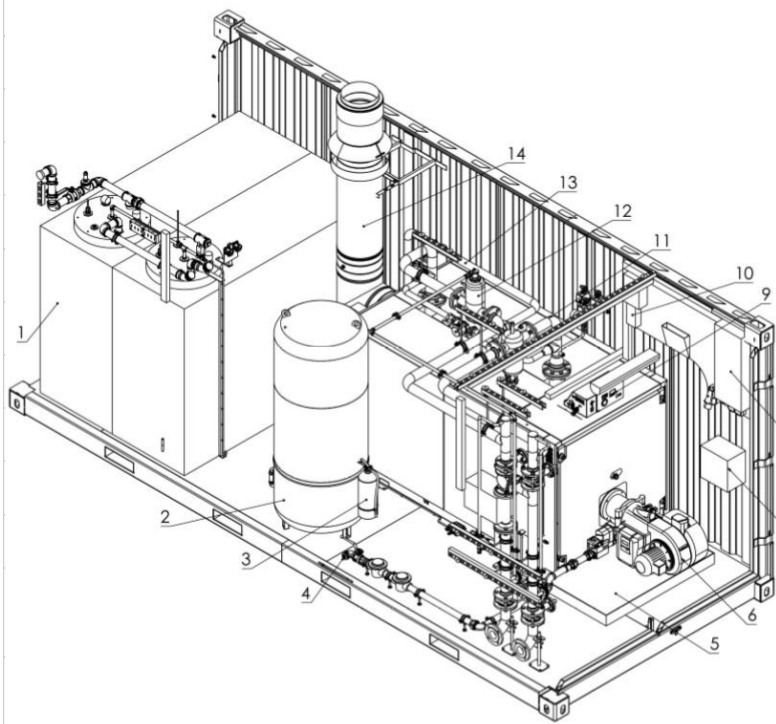
	Position	Bezeichnung
<p>(Bild 1)</p>	1	Heizcontainer
	2	Gabelstaplertaschen
	3	Seitliche Einstiegstür
	4	Öffnung Gasleitung / Elektrokabel
	5	Anschluss Vorlauf
	6	Anschluss Rücklauf
	7	Doppelflügeltüre mit Drehstangenverschluss
	8	Wetterschutzgitter (Zuluftöffnung)
	9	Doppelwandiger Edelstahl-Abgaskamin
	10	ISO-Ecken zum Anheben





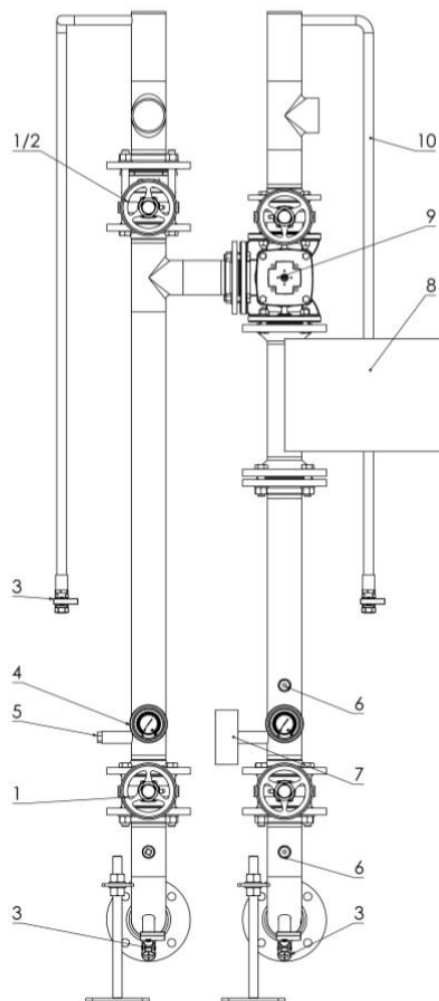
3.2 Hauptbestandteile, Innenansicht

Pos.	Bezeichnung
1	Heizöltank
2	MAG
3	Feuerlöscher
4	Gasstrecke
5	Ölauffangwanne
6	Brenner
7	Frostwächter
8	Schaltschrank
9	Regelung MHRQ3
10	Ölleck-Warngerät
11	HK RL inkl. Schlammabscheider
12	HK VL inkl. Mikroblasenluftabscheider
13	Sicherheitsleitung
14	Abgaskamin



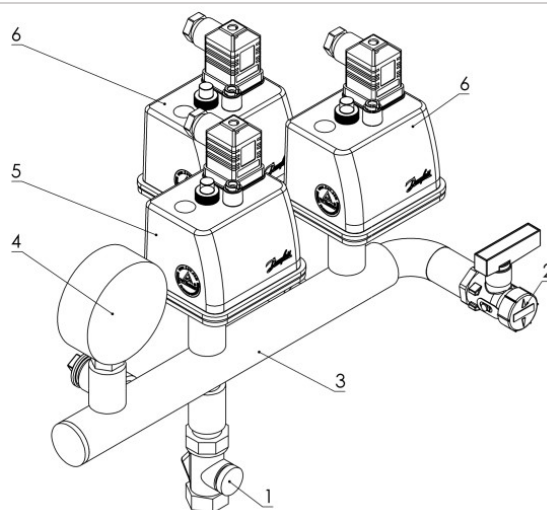
(Bild 2)





(Bild 3)

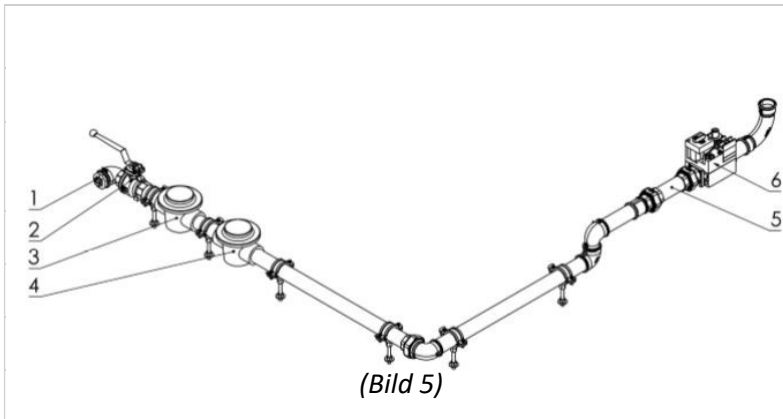
Pos.	Bezeichnung
1	Absperrungen
2	Rückflussverhinderer
3	KFE
4	Thermometer
5	RL-Sensor
6	VL-Sensor
7	Vorlaufthermostat
8	HK-Pumpe
9	Mischer
10	Entlüftungsleitung



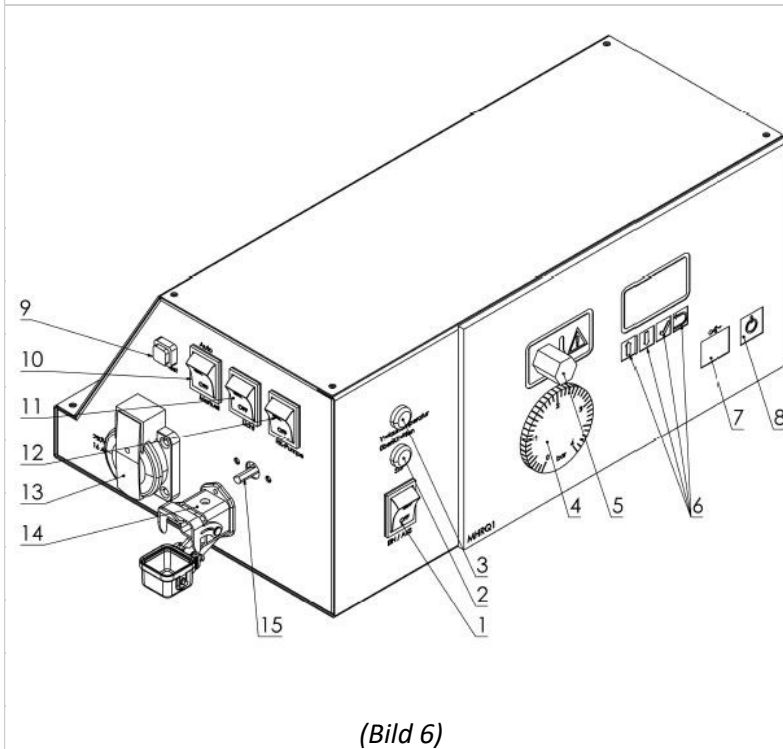
(Bild 4)

Pos.	Bezeichnung
1	Kappenventil
2	KFE
3	Sicherheitsbalken
4	Manometer (Betriebsdruckanzeige)
5	Min. Druckwächter
6	Max. Druckwächter





Pos.	Bezeichnung
1	Anschluss Gasleitung
2	Absperrung thermisch / Gaskugelhahn
3	Gasfilter
4	Druckregler
5	Kompensator
6	Gasdoppelventil



Pos.	Bezeichnung
1	EIN / AUS Stromversorgung
2	Leuchte STB
3	Leuchte VL-Temperatur
4	Thermometer
5	STB
6	Bedientasten
7	Anschluss USB
8	EIN / AUS Regelung
9	STB Test
10	Auto / Manuell
11	EIN / AUS Licht
12	EIN / AUS HK-Pumpe
13	Service-Steckdose
14	Anschluss externes Magnetventil
15	Temperaturwächter





3.3 Transport



- Lassen Sie den Container nur durch ein dafür ausgelegtes Transportunternehmen transportieren.

3.4 Aufbau



- Stellen Sie den Container waagrecht auf einen festen und ebenen Untergrund.
- Achten Sie darauf, dass durch die austretenden Abgase aus dem Schornstein keine Gefahren oder sonstige Beeinträchtigungen entstehen.
- Beachten Sie örtliche Vorschriften.
- Wählen Sie den Aufstellort so, dass aus dem Sicherheitsventil ausströmendes Wasser abfließen kann.
- Sorgen Sie für ungehinderten Zutritt zum Heizcontainer.

3.5 Inbetriebnahme

Die Installation und Inbetriebnahme darf nur durch Fachpersonal vorgenommen werden

3.5.1 Anschluss Abgasschalldämpfer (optional)



- Sollte ein zusätzlicher Abgasschalldämpfer benötigt werden, muss das Mündungsstück demontiert und der Abgasschalldämpfer aufgesetzt werden.



- Die Möglichkeit einer Abgasmessung besteht über die seitliche Einstiegstüre. (Kapitel 3.1, Bild 1, Pos. 3).



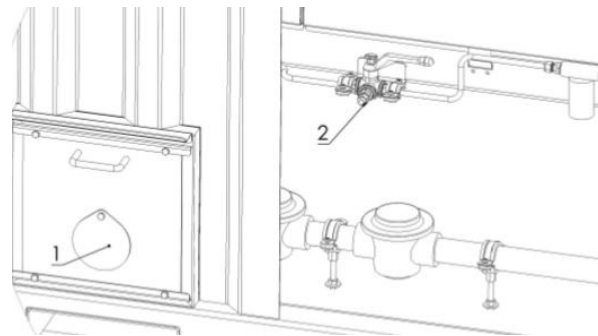


3.5.2 Anschluss externer mobiheat Öltank

Der Heizcontainer wird über eine externe Brennstoffversorgung betrieben.



- Verbinden Sie den externen mobiheat Öltank, durch passende Leitung, mit dem Anschluss im Heizcontainer (Kapitel 3.5.2, Bild 7, Pos. 1/2).
- Stellen Sie sicher, dass der Hebel des Tank-Ventils geöffnet. Das Tank-Ventil befindet sich auf dem externen mobiheat Öltank. (Kapitel 3.5.2, Bild 8, Pos. 2)
- Öffnen Sie nun am Ölfilter das Ventil und den Kugelhahn in der Ölleitung. (Kapitel 3.5.2, Bild 7, Pos. 2)
- Alle mobiheat Öltanks verfügen über ein elektrisches Antiheberventil. Verbinden Sie das Antiheber mit dem passenden Anschluss im Heizcontainer. (Kapitel 3.2, Bild 6, Pos. 14)
- Alle mobiheat Öltanks verfügen über eine Tankheizung. Verbinden Sie das Anschlusskabel der Tankheizung mit dem passenden Anschluss (bauseits).
 - Öltank bis 5000 Liter (Steckdose 230V)
 - Öltank ab 10000 Liter (Steckdose 400V/16A)



(Bild 7)



(Bild 8)





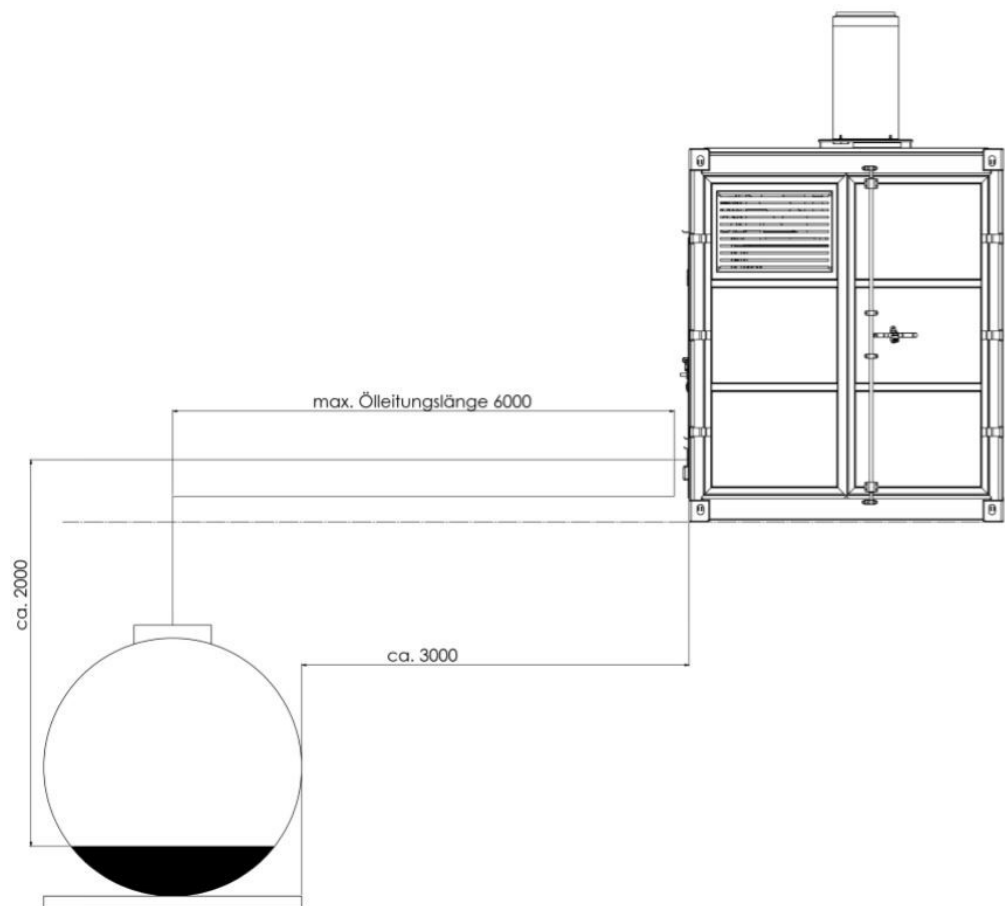
- Die Gefahr des Auslaufens von Öl während des Brenner-/Ölförderaggregat-Stillstandes wird mit einem Elektromagnetischem Ventil gegen Aushebern wirkungsvoll verhindert (Kapitel 3.5.2, Bild 8, Pos. 1).
 - Doppelwandig: permanente, energieunabhängige Vakuum-Lecküberwachung beider Wände.



- Achten Sie auf eine rechtzeitige Brennstoffversorgung, um einen störungsfreien Betrieb der Anlage zu gewährleisten.
- Beachten Sie die Förderhöhe, falls sich der externe Öltank auf einem niedrigeren Niveau wie die Anlage befindet. Eventuell wird ein zusätzliches Ölaggregat benötigt. Das Vakuum der Ölpumpe darf nicht höher als 0,3 bar sein.
- Ölleitungslänge ≥ 10 m. Eventuell wird ein zusätzliches Ölaggregat benötigt.
- Achten Sie beim Befüllen des Öltanks darauf, dass kein Öl verschüttet wird und in das Erdreich eindringen kann.
- Beachten Sie örtliche Vorschriften.



- Empfehlung Aufstellung Tank / Ölleitungslänge





3.5.3 Anschluss Vor- und Rücklauf (Heizkreis)



- Schließen Sie bei geschlossenen Armaturen (Kapitel 3.1, Bild 1, Pos. 5/6) die Anbindeleitungen für Rücklauf und Vorlauf an das bauseitige Heizsystem an.
- Führen Sie die Anbindeleitungen über die seitlichen Öffnungen (Kapitel 3.1, Bild 1, Pos. 5/6) in den Container.



- Bringen Sie die Sicherungsschellen für die Storz-Verbindungen an.
- Achten Sie bei Flanschverbindungen auf festsitzende Schrauben.
- Verlegen Sie die Anbindeleitungen so, dass Sie oder andere Personen nicht darüber stolpern oder stürzen.
- Achten Sie darauf, dass an den Anbindeleitungen keine Knickstellen entstehen.

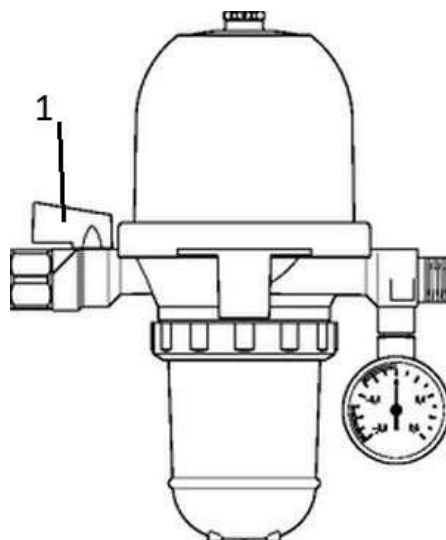


- Durch den Einsatz von Schlauchbrücken (siehe Zubehör, Kapitel 6.2), verhindern Sie ein Stolpern von Personen und gewährleisten ein sicheres Überqueren von KFZ.

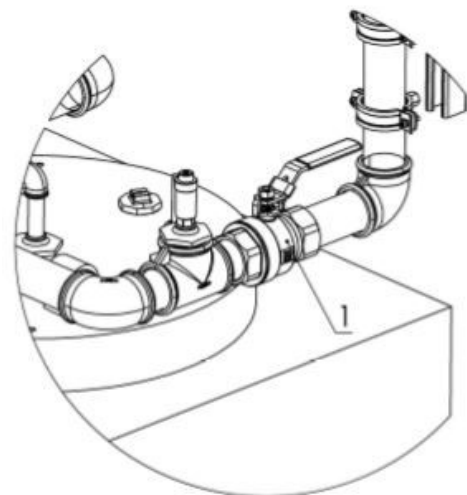
3.5.4 Befüllung und Entlüftung



- Öffnen Sie die Kugelhähne für die Ölversorgung (Kapitel 3.5.4, Bild 9, Pos. 1) und die Entlüftung des Tanks (Kapitel 3.5.4, Bild 9, Pos. 1).



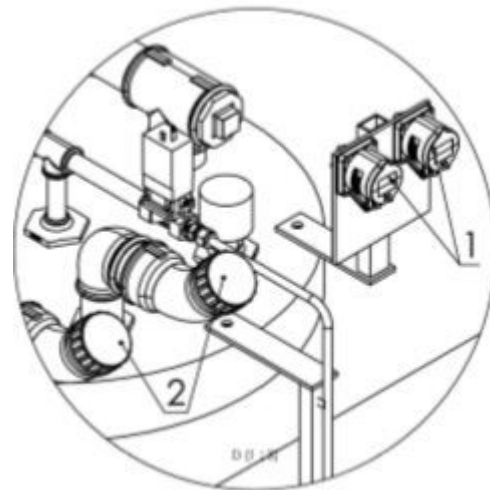
(Bild 9)



(Bild 10)

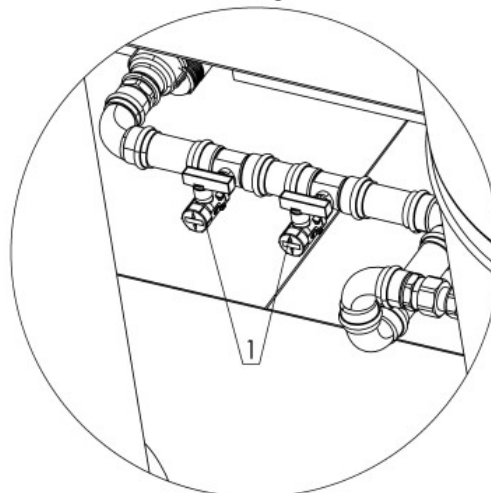
- Verbinden Sie den Grenzwertgeber mit der Tankanlage (Kapitel 3.5.4, Bild 11, Pos. 1) und betanken Sie die Anlage über den Füllstutzen (Kapitel 3.5.4, Bild 11, Pos. 2).





(Bild 11)

- Schließen Sie alle Absperrungen im Heizcontainer (Kapitel 3.2, Bild 3, Pos. 1)
- Stellen Sie den Mischer auf Mittelstellung. (nur bei Handmischer / Kapitel 3.2, Bild 3, Pos. 9)
- Schließen Sie die Wasserleitung und die Wasseraufbereitungspatrone zum Befüllen der Anlage im hinteren Teil des Containers an (Zwischen MAG und Kessel, Kapitel 3.5.4, Bild 12, Pos. 1). Achten Sie auf die Durchflussmenge der Patrone.



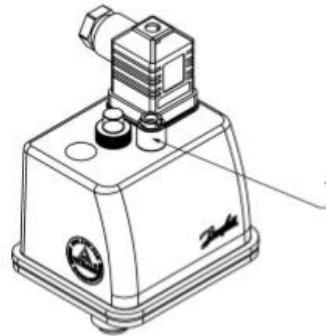
(Bild 12)

- Bringen Sie am Vor- und Rücklauf (Kapitel 3.2, Bild 3, Pos. 10) eine Entlüftungsleitung an und führen diese nach außen.
- Öffnen Sie den KFE für die Wasserzuleitung.
- Öffnen Sie die KFE für die Entlüftung. (Kapitel 3.2, Bild 3, Pos. 3)
- Befüllen Sie die Anlage bis das austretende Wasser an der Entlüftungsleitung keine Luft mehr enthält.
- Schließen Sie nach dem vollständigen Entlüften der Anlage den KFE-Hahn der Entlüftungsleitung.





- Beobachten Sie während des Füllvorgangs das Manometer. (Kapitel 3.2, Bild 4, Pos. 4)
- Prüfen Sie Min. und Max. Druckschalter (Kapitel 3.2, Bild 4, Pos. 5+6) und stellen Sie diese ggf. ein. Unterschied zwischen Min. und Max. mindestens 0,7 bar.
- Entriegeln Sie die Min und Max Druckschalter. (Kapitel 3.5.4, Bild 13, Pos. 1). Schwarzen Entriegelungstaster auf der ober Seite mit Schraubendreher drücken.



(Bild 13)

- Der empfohlene Betriebsdruck beträgt 2 – 5 bar. (Kapitel 3.2, Bild 4, Pos. 4)
- Schließen Sie die KFE-Hähne, wenn der empfohlene Betriebsdruck erreicht ist.
- Öffnen Sie nun die Absperrungen (Kapitel 3.2, Bild 3, Pos. 1) für Heizungsvor- und -rücklauf im Heizcontainer.
- Überprüfen Sie den Druck nach dem Öffnen der Schieber und dem Einströmen des Heizungswassers. Der Anlagendruck muss eventuell wie oben beschrieben angepasst werden.
- Achten Sie darauf, dass der max. Betriebsdruck von 6 bar nicht überschritten wird.



- Zum kompletten Entlüften der Anlage wiederholen Sie Entlüftungsvorgang solange bis die Anlage luftfrei ist.



- Achten Sie darauf, dass die Anlage nur in kaltem Zustand entlüftet oder gespült wird.







- Sollte nach Inbetriebnahme der Anlage entlüftet werden müssen, schalten Sie die Anlage spannungsfrei.






3.5.5 Anschluss Stromversorgung / Frostschutz

	<ul style="list-style-type: none">• Führen Sie das Anschlusskabel durch die seitliche Klappe (Kapitel 3.1, Bild 1, Pos. 4) und schließen Sie es an die Anlage.• Prüfen Sie alle Sicherungsautomaten, FI-Schalter und schalten Sie diese ggf. ein (Kapitel 3.2, Bild 2, Pos. 8).• Schalten Sie die Regelung ein (Kapitel 3.2, Bild 6, Pos. 1)
	<ul style="list-style-type: none">• Arbeiten an elektrischen Bauteilen müssen von Fachpersonal unter Beachtung der Vorort geltenden Richtlinien durchgeführt werden.
	<ul style="list-style-type: none">• Verlegen Sie die Kabel so, dass Sie oder andere Personen nicht darüber stolpern oder stürzen und vermeiden Sie heiße oder warme Oberflächen.
	<ul style="list-style-type: none">• Achten Sie darauf, dass an den Anbindeleitungen keine Knickstellen entstehen.

3.5.6 Inbetriebnahme

Die Installation und Inbetriebnahme darf nur durch Fachpersonal vorgenommen werden

	<ul style="list-style-type: none">• Schalten Sie die Kesselregelung ein. (siehe Kapitel 3.5.9)• Nehmen Sie die Heizkreispumpe in Betrieb. (siehe Kapitel 3.5.7)• Stellen Sie die gewünschte Kesseltemperatur ein. (Kapitel 3.5.9)• Nehmen Sie die Tankheizung in Betrieb.• Nehmen Sie eventuell das Zubehör in Betrieb. (Frischwassermodul, Wärmetauscher, externe Pumpen)• Prüfen Sie die Einstellung des Frostschutzwächters im Heizcontainer.
--	---



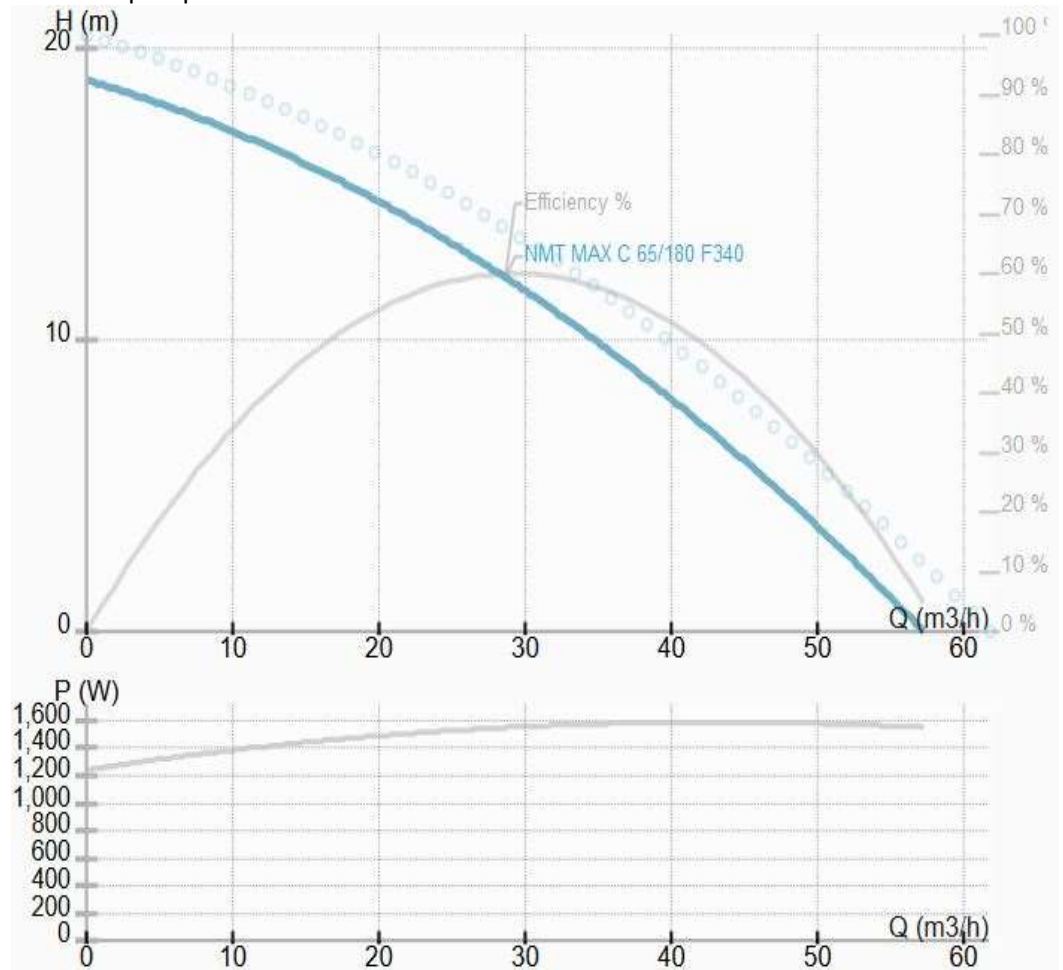


3.5.7 Einstellung Heizkreispumpe

3.5.7.1 NMT MAX C 65

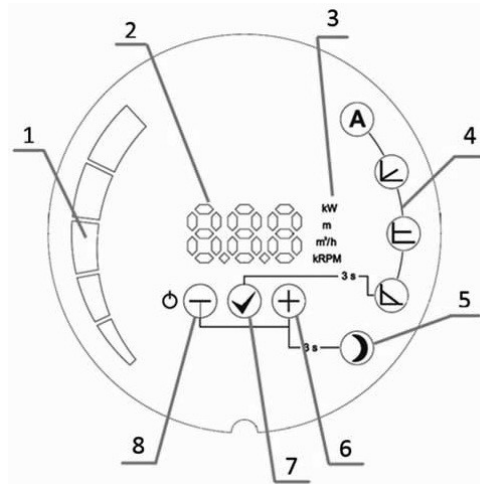


- Schalten Sie die Heizkreispumpen ein. (Kapitel 3.2, Bild 6, Pos. 12)
- Prüfen Sie die Einstellung der Heizkreispumpe.
- Heizkreispumpe einstellen





- Die Einstellung der Pumpe erfolgt am Display.
 - Einstellung am Display, Anzeige der Funktions- und Arbeitsweise, Betriebsanzeige



1. Leuchtfeld zur Wertanzeige
2. Numerische Wertanzeige
3. Anzeige der aktuellen Parameter
4. Anzeige der Betriebsart
5. Nachtabsenkung
6. + Taste
7. √ Taste
8. – Taste



- Nach Wiederinbetriebnahme der Pumpe läuft die zuletzt eingestellte Arbeitsweise/Parameter.
- Zum Ausschalten die Taste – 5 Sek. gedrückt halten, bis das Zeichen OFF erscheint.
- Zur Wiederinbetriebnahme Taste – kurz drücken.

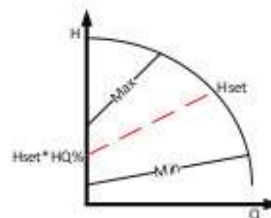


- Einstellen der Betriebsarten
 - Zum Wechseln zwischen den Betriebsarten drücken Sie die Taste √ für 3 Sekunden und wählen die gewünschte Betriebsart mit der + oder - Taste aus. Die Auswahl wird mit der √ Taste bestätigt. Nach Bestätigung der Betriebsart wird automatisch die Auswahl der Parameter angezeigt (außer im Automodus). Mit der Taste + und - stellen Sie die Parameterwerte ein und bestätigen mit √. Innerhalb der Betriebsarten können die Parameterwerte mit der + und - Taste überprüft werden, mit + und - verändert und mit der √ Taste bestätigt.
- Pumpenbetrieb-Sperre:
 - Zum Sperren und Entsperren Pumpenmodus und Parameter, halten – und √ Tasten für 3 Sekunden. Wenn die Pumpe gesperrt ist, können Sie die Pumpe Ein- und Ausschalten, sowie die Parameter anzeigen lassen. Zurücksetzen auf Werkseinstellung entriegelt die Pumpe auch.
- Werkseinstellung durch Drücken aller drei Tasten 5 Sekunden. Pumpe wird auf Automatikbetrieb zurückgesetzt. Höhen- und Leistungseinstellung werden gelöscht und ggfs. Pumpe entriegelt.

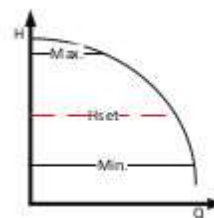





- Arbeitsweise
 - Die Pumpe verfügt über 5 verschiedene Betriebsarten, in denen die Pumpenleistung optimal an die aktuellen Anlagenbedingungen angepasst werden kann:
 - Automatik (Werkseinstellung)
 - Proportionaler Druck
 - Konstanter Druck
 - Konstante Umdrehungen
- Automatik **(A)**
 - Im Automatik Modus passt sich die Pumpenleistung automatisch dem Druck der Heizanlage an und bestimmt den optimalen Betriebspunkt. Diese Betriebsart wird in den meisten Fällen empfohlen. Parameter können nur überprüft werden, nicht verändert.
- Proportional Druck **(B)**
 - Der Differenzdruck wird in Abhängigkeit vom Förderstrom geregelt. Der Druck entspricht dem eingestellten Druck (Hset) bei maximaler Leistung, bei 0 Durchfluss entspricht dieser 50 % des eingestellten Druckes. Dazwischen verändert sich der Druck linear in Abhängigkeit zum Durchfluss. In dieser Betriebsart kann nur der Druck (Hset) reguliert werden, alle anderen Parameter bleiben unverändert.

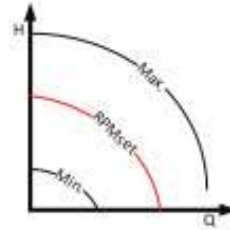



- Konstanter Druck **(C)**
 - Die Pumpe behält den eingestellten Druck bei (Hset) von 0 bis zur maximalen Stärke, danach beginnt der Druck zu fallen. Bei konstantem Druck kann nur der Druck, den die Pumpe halten soll, eingestellt werden. Alle anderen Parameter bleiben unverändert.





- Konstante Umdrehung 
 - Die Pumpe arbeitet unter den voreingestellten Umdrehungen (RPMset). Nur die Umdrehungen können bestimmt werden, alle anderen Parameter bleiben unverändert.



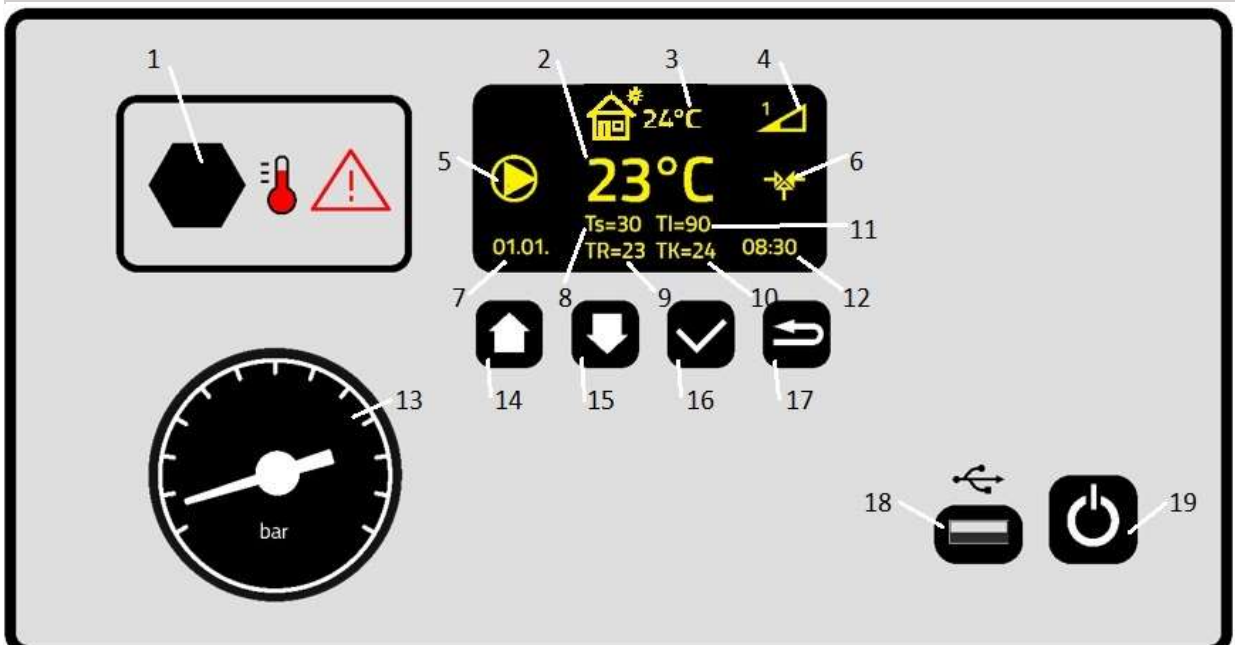
- Nachtabenkung 
 - Muss immer deaktiviert sein.
 - De- und Aktivierung
 - + und – Taste ≥ 3 Sek. gedrückt halten
 - Wenn Symbol 5 aufleuchtet = Nachtabenkung aktiviert
- Wenn Symbol 5 nicht aufleuchtet = Nachtabenkung deaktiviert

3.5.8 Rücklaufanhebung-Pumpe



- Die Rücklaufanhebungs-Pumpe wird von dem HK-Rücklaufsensoren oder einem HK-Rücklauf-Anlegefühler angesteuert. Bei Erreichen von 60°C Rücklauftemperatur wird die Pumpe ausgeschaltet.

3.5.9 Einstellung Kesselregelung (MHRQ3)





- 1 STB
- 2 Isttemperatur Vorlauf
- 3 Betriebsart: Symbol Witterungsgeführt / Estrich-Aufheizprogramm / Kein Symbol manueller Betrieb
- 4 Anzahl der aktiven Heizstufen
- 5 Heizkreispumpe in Betrieb
- 6 Mischer aktiv
- 7 Datum
- 8 Solltemperatur Vorlauf
- 9 Isttemperatur Rücklauf
- 10 Isttemperatur Kessel
- 11 Solltemperatur Kessel
- 12 Uhrzeit
- 13 Manometer
- 14 Multifunktionstaste
- 15 Multifunktionstaste
- 16 Eingabetaste / Programm wählen / Benutzer-Menü
- 17 Zurück / Programm-Info abfragen
- 18 USB-Anschluss
- 19 Ein/Aus Taste

3.5.10 Übersicht Menü

1. Service-Menü	Fußbodenheizung
	Außentemperaturfühler / Witterungsgeführt
	Heizkennlinie (nur wenn Außentemperaturfühler / Witterungsgeführt aktiv)
	Stand-by Temperatur
	Min. Temperatur Vorlauf
	Max. Temperatur Vorlauf
	Einschaltverzögerung Leistungsstufen
	Datum / Uhrzeit
	Testbetrieb
	Zähler zurücksetzen
	Auf Werkseinstellung zurücksetzen
	Mischerventil Periode
	Mischerventil Laufzeit





2. Menü Programme/Protokolldaten	Vorinstallierte Programme
	Eigene Programme installieren
	Protokolldaten auslesen
3. Benutzer-Menü	Sprache wählen
	Leistungsbegrenzung
	Kesseltemperatur
	Uhrzeit einstellen
	Werkseinstellung
	Information
	Tag / Nacht-Modus
	Nachttemperatur (nur wenn Tag / Nacht-Modus aktiv)
	Nachtbetrieb Anfang (nur wenn Tag / Nacht-Modus aktiv)
	Nachtbetrieb Ende (nur wenn Tag / Nacht-Modus aktiv)
	Richtung Mischer
Hysterese des Reglers	

Vorlauftemperatur einstellen / Heizkennlinie, Versatz Heizkennlinie einstellen

	Drücken Sie die Pfeiltasten (14 und 15) nach oben oder nach unten, um die gewünschte Solltemperatur Vorlauf einzustellen. Bestätigen Sie die Änderung mit der Eingabetaste (16).
	Heizkennlinie, Versatz Heizkennlinie einstellen siehe Kapitel 3.5.11.2 und Kapitel 3.5.11.3

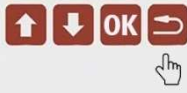
Programm auswählen / Programm abrechnen / Benutzer-Menü

	Drücken Sie die Eingabetaste (16) um Heizprogramm zu wählen. Stellen Sie mit Pfeiltasten (14 und 15) das gewünschte Programm ein und bestätigen Sie mit der Eingabetaste (16).
	Drücken Sie die Eingabetaste (16) um das Programm abzubrechen. Wählen Sie dafür mit den Tasten (14 und 15) ja oder nein und bestätigen Sie mit der Eingabetaste (16) Ihre Auswahl.
	Drücken Sie die Eingabetaste (16) länger als 5 Sekunden um das Benutzer-Menü aufzurufen.





Zurück / Restlaufzeit Programm abfragen



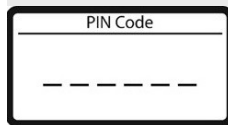
Drücken Sie die Taste Zurück (17) um auf die vorherige Seite im Menü zu gelangen.

Drücken Sie die Taste Zurück (17) um die Restlaufzeit des Programmes abzufragen.

Service-Menü



Drücken Sie min. 5 Sekunden die Tasten (16 und 17) um das Service-Menü aufzurufen.



Geben Sie die PIN ein in dem Sie folgende Tastenkombination 334112 drücken:

OK 2 x **↩** 1x **↑** 2x **↓** 1x

3.5.11 Service-Menü

3.5.11.1 Fußbodenheizung



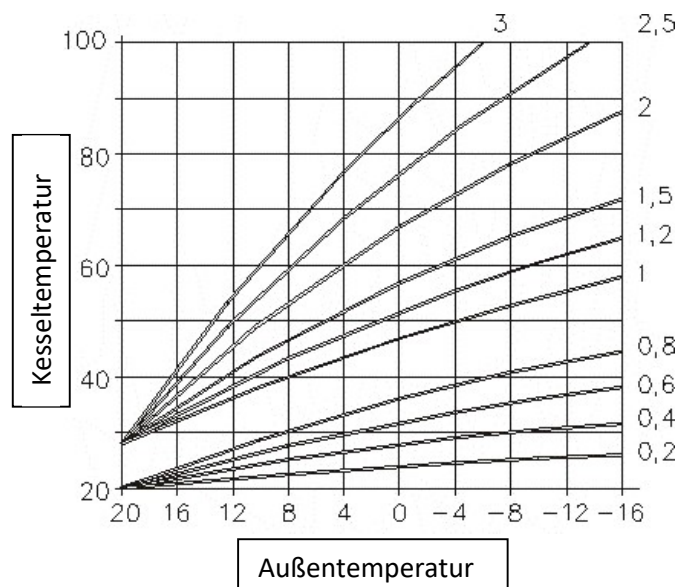
- Fußbodenheizung Ein. Einstellbereich Vorlauftemperatur 15° – 45°C.
- Fußbodenheizung Aus. Einstellbereich Vorlauftemperatur 15° - 95°C.

3.5.11.2 Außentemperaturfühler / Witterungsgeführt

Heizkennlinie einstellen (Nur bei Geräten mit Außentemperaturfühler)

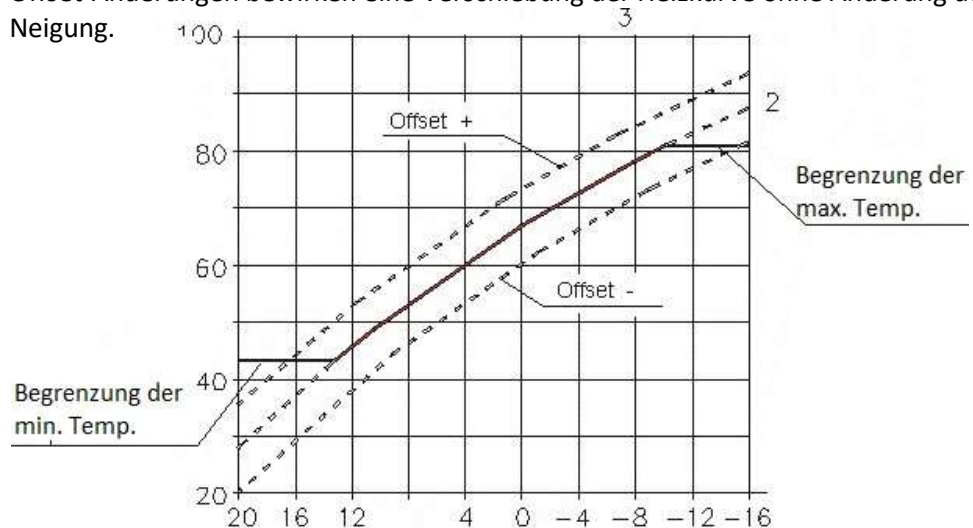


- Um die gewünschte Raumtemperatur zu erreichen, muss die Heizkennlinie in Abhängigkeit von den Eigenschaften des Objekts und der Heizungsanlage gewählt werden.





- Nach der ersten Einstellung der Heizkurve kann eine autorisierte Person diese Kurve ggfs. korrigieren. Bei Änderung der Heizkurve ändert sich auch die Neigung und auf diese Weise ändert sich die Wassertemperatur im Kessel.
- Offset-Änderungen bewirken eine Verschiebung der Heizkurve ohne Änderung der Neigung.



- Fußbodenheizung EIN → Heizkennlinie 0,1 – 0,9 mit Taste 14.
- Fußbodenheizung EIN → Versatz Heizkennlinie -10 – 20° C mit Taste 15.
- Fußbodenheizung AUS → Heizkennlinie 1 - 3 mit Taste 14.
- Fußbodenheizung AUS → Versatz Heizkennlinie -10 – 20° C mit Taste 15.
- Gewünschte Heizkennlinie / Versatz mit Pfeiltasten (14 und 15) auswählen und mit Eingabetaste (16) bestätigen.
- Die Heizkennlinie kann nur bei aktivem Außenfühler eingestellt werden.

3.5.11.3 Heizkennlinie



- Fußbodenheizung EIN → Heizkennlinie 0,1 – 0,9 mit Taste 14.
- Fußbodenheizung AUS → Heizkennlinie 1 - 3 mit Taste 14.
- Gewünschte Heizkennlinie mit Pfeiltasten (14 und 15) auswählen und mit Eingabetaste (16) bestätigen.
- Die Heizkennlinie kann nur bei aktivem Außenfühler eingestellt werden

3.5.11.4 Stand-by Temperatur



- 10° - 50° C
- Gewünschte Stand-by Temperatur mit Pfeiltasten (14 und 15) auswählen und mit Eingabetaste (16) bestätigen.

3.5.11.5 Min. Temperatur Vorlauf



- Fußbodenheizung Ein: Sie können die minimale Kesseltemperatur auf 15° - 25° C einstellen.
- Fußbodenheizung Aus: Sie können die minimale Kesseltemperatur auf 15° - 50° C einstellen.





- Gewünschte Temperatur mit Pfeiltasten (14 und 15) auswählen und mit Eingabetaste (16) bestätigen.

3.5.11.6 Max. Temperatur Vorlauf



- Fußbodenheizung Ein: Sie können die minimale Kesseltemperatur auf 25° - 40° C einstellen.
- Fußbodenheizung Aus: Sie können die maximale Kesseltemperatur auf 50° - 95° C einstellen.
- Gewünschte Temperatur mit Pfeiltasten (14 und 15) auswählen und mit Eingabetaste (16) bestätigen.

3.5.11.7 Einschaltverzögerung Leistungsstufen



- Sie können die Zeit zwischen dem Einschalten zweier Leistungsstufen zwischen 10 – 120 Sekunden einstellen.
- Gewünschte Einschaltverzögerung der Leistungsstufen mit Pfeiltasten (14 und 15) auswählen und mit Eingabetaste (16) bestätigen.



3.5.11.8 Datum / Uhrzeit



- Gewünschte Datum bzw. Uhrzeit mit Pfeiltasten (14 und 15) auswählen und verlassen Sie das Menü mit der Taste Zurück (17). Einstellungen werden automatisch übernommen.

3.5.11.9 Testbetrieb



- Sie können den Testbetrieb der Pumpe-Rücklaufanhebung aktivieren. Mit der Eingabetaste (16) können Sie den Testbetrieb bestätigen.
- Sie können den Testbetrieb des Mischers aktivieren. Mit den Pfeiltasten (14 und 15) können Sie die Richtung des Mischers ändern.
-  Mischer rechts
-  Mischer links

3.5.11.10 Zähler zurücksetzen



- Sie können die Betriebsstunden / Serviceintervall des Heizkessels zurücksetzen. Die Gesamtbetriebslaufzeit des Kessels kann nicht zurückgesetzt werden.
- Gewünschten Stufe oder alle Stufen mit Pfeiltasten (14 und 15) auswählen und mit Eingabetaste (16) bestätigen. Mit Pfeiltasten (14 und 15) JA oder NEIN auswählen und mit Eingabetaste (16) bestätigen.

3.5.11.11 Auf Werkseinstellung zurücksetzen



- Wählen Sie mit den Pfeiltasten (14 und 15) ja oder nein und bestätigen Sie mit der Eingabetaste (16).





3.5.11.12 Mischerventil Periode



- Gewünschte Periode des Mischventils mit Pfeiltasten (14 und 15) auswählen und mit Eingabetaste (16) bestätigen.

3.5.11.13 Mischerventil Laufzeit



- Gewünschte Laufzeit des Mischventils mit Pfeiltasten (14 und 15) auswählen und mit Eingabetaste (16) bestätigen.
- Einstellbereich Mischerventil Laufzeit: 0,5 – 10 Sekunden



- Zum Beispiel
- Mischerventil Periode 10 Sekunden / Mischerventil Laufzeit 2 Sekunden
- Mischerventil fährt 2 Sekunden und steht 8 Sekunden. Zyklus beginnt erneut.

3.5.12 Menü Programme / Protokolldaten / Firmware

3.5.12.1 Vorinstallierte Programme

Tag	MHRE + MHRQ1-3		Nur bei MHRQ1-3			
	Belegreifheizen DIN 1264-4	Funktionsheizen DIN 1264-4	OE-Norm B 3732	OE-Norm B 2242-2	Suissetec Zement	Suissetec Kalziumsulfat CaSO ₄
1	25°C	25°C	20°C	20°C	20°C	20°C
2	30°C	25°C	25°C	25°C	20°C	20°C
3	35°C	25°C	30°C	30°C	20°C	20°C
4	40°C	50°C	35°C	35°C	20°C	20°C
5	45°C	50°C	40°C	40°C	20°C	20°C
6	50°C	50°C	45°C	45°C	20°C	20°C
7	50°C	50°C	45°C	50°C	20°C	25°C
8	50°C		45°C	50°C	20°C	25°C
9	50°C		35°C	50°C	20°C	25°C
10	50°C		25°C	40°C	20°C	50°C
11	50°C			30°C	20°C	50°C
12	50°C			20°C	20°C	50°C
13	50°C			20°C	20°C	50°C
14	50°C			20°C	20°C	
15	50°C				20°C	
16	50°C				20°C	
17	45°C				20°C	
18	35°C				20°C	
19	25°C				20°C	





20					20°C	
21					25°C	
22					25°C	
23					25°C	
24					50°C	
25					50°C	
26					50°C	
27					50°C	

Programm beendet: 25°C

3.5.12.2 Eigene Programme installieren



Programmdatei erstellen

- Laden und installieren Sie die Windows-App **MHLogs** von www.mobiheat.de auf ihren PC oder Notebook.
- Starten Sie das Programm **MHLogs**.
- Klicken Sie im Hauptmenü auf  **Aufheizprogramme**.
- Klicken Sie den Button **Neues Programm**.
- Tragen Sie ihren gewünschten **Namen** des Programmes ein.
- Tragen Sie Anzahl der **Tage** für ihr Programm ein.
- Fügen Sie in der Zeile **Temperaturen** Ihre gewünschten Temperaturen ein und trennen Sie diese mit einem Kommazeichen ohne Leerzeichen.
- Stecken Sie einen leeren USB-Stick in einen freien USB-Steckplatz. (Der USB-Stick muss als **FAT32** formatiert sein).
- **Erstellen Sie auf dem Stick einen Ordner mit dem Namen Update. Klicken Sie auf Export und wählen Sie als Speicherplatz den USB-Stick an. Ordnerstruktur siehe unten**

Name	Änderungsdatum	Typ
 update	29.01.2020 15:59	Dateiordner
 MOBIHEAT	30.01.2020 07:45	PRG-Datei




- Schließen Sie das Programm.
- Nach der Meldung **Aktualisierung erfolgreich** können Sie den USB-Stick entfernen.
- Verbinden Sie den USB-Stick mit der Regelung (Anschluss 18).
- Wählen Sie **Setup-Dateien übertragen** mit Pfeiltasten (14 und 15) aus und bestätigen Sie mit der Eingabetaste. (16)





3.5.12.3 Protokolldaten auslesen




- Schließen Sie einen USB-Stick an
- Wenn Setup-Dateien vorhanden sind, wählen Sie mit den Pfeiltasten (14 und 15) Protokolldaten zu USB und bestätigen Sie mit der Eingabetaste (16).
- Wenn keine Setup-Dateien vorhanden sind dann werden automatisch die Protokolldaten auf USB geladen.
- Protokoll erstellen.
- Schließen Sie den USB-Stick an Ihrem PC oder Notebook an.
- Starten Sie das Programm **MHLogs**.
- Klicken Sie in der Menüleiste auf  Import
- Wählen Sie den Ordner mit Ihren Aufzeichnungen auf dem USB-Stick.
- Mit einem Doppelklick auf die Aufzeichnung im Programm MHLogs können Sie die Aufzeichnung als Text und Grafik ansehen.
- Um ein PDF-Protokoll zu erstellen, tragen Sie unter  Einstellungen (im Hauptmenü) Ihre Firmendaten ein und markieren sie anschließend eine Aufzeichnung. Klicken Sie im Menü auf  PDF-Protokoll, füllen Sie das Formular aus und klicken Sie auf **Protokoll als PDF speichern**.

3.5.12.4 Firmware aktualisieren



Download Firmware

- Laden Sie die neueste Firmware von www.mobiheat.de auf Ihren PC oder Notebook.
 - Öffnen Sie das Menü **Infos** und klicken Sie auf **Downloads**.
 - Klicken Sie auf **Programme JETZT DOWNLOADEN** und speichern Sie die neueste **Firmware Q3-Regelung** an Ihrem gewünschten Speicherort.
- Stecken Sie einen leeren USB-Stick in einen freien USB-Steckplatz. (Der USB-Stick muss als **FAT32** formatiert sein)
- **Entpacken** Sie die **ZIP-Datei** und speichern den Inhalt auf Ihren **USB-Stick**.
- **Ordnerstruktur siehe unten**

Name	Änderungsdatum	Typ
 update	04.02.2020 14:02	Dateiordner
 VTBlockg2.FMW	04.02.2020 15:04	FMW-Datei

- Verbinden Sie den USB-Stick mit der Regelung (Anschluss 18).
- Wählen Sie **Firmware aktualisieren** mit Pfeiltasten (14 und 15) aus und bestätigen Sie mit der Eingabetaste (16).
- Nach Neustart der Regelung verbinden Sie erneut den Stick mit der Regelung und wählen Sie **Setup-Dateien übertragen** mit den Pfeiltasten (14 und 15) aus und bestätigen Sie mit der Eingabetaste (16).





3.5.13 Benutzer-Menü

3.5.13.1 Sprache wählen



- Wählen Sie mit den Pfeiltasten (14 und 15) die gewünschte Sprache und bestätigen Sie mit der Eingabetaste (16).

3.5.13.2 Leistungsbegrenzung



- Wählen Sie die gewünschte Anzahl der Leistungsstufen mit den Pfeiltasten (14 und 15) und bestätigen Sie mit der Eingabetaste (16).



- Symbol im Display bei aktivierter Leistungsbegrenzung.

3.5.13.3 Kesseltemperatur



- Wählen Sie die gewünschte Kesseltemperatur mit den Pfeiltasten (14 und 15) und bestätigen Sie mit der Eingabetaste (16).
- Einstellbereich Kesseltemperatur: 50° - 95° C

3.5.13.4 Uhrzeit einstellen



- Stellen Sie mit den Pfeiltasten (14 und 15) die gewünschte Uhrzeit ein und verlassen Sie das Menü mit der Taste Zurück (17). Einstellungen werden automatisch übernommen.

3.5.13.5 Werkseinstellung



- Wählen Sie mit den Pfeiltasten (14 und 15) ja oder nein und bestätigen Sie mit der Eingabetaste (16).

3.5.13.6 Information



- Software-Version wird angezeigt.
- Mit Pfeiltaste (14 und 15) nach unten oder oben, um die Betriebsstunden anzuzeigen.

3.5.13.7 Tag / Nacht - Modus



- Wählen Sie mit den Pfeiltasten (14 und 15) ja oder nein und bestätigen Sie mit der Eingabetaste (16).

***TS = 60**

- Symbol im Display bei aktiviertem Nacht-Modus

3.5.13.8 Nachttemperatur



- Wählen Sie die gewünschte Nachttemperatur mit den Pfeiltasten (14 und 15) und bestätigen Sie mit der Eingabetaste (16).
- Einstellbereich Nachttemperatur: 10° - 60°
- Kann nur eingestellt werden bei deaktivierten Außenfühler.

3.5.13.9 Nachtbetrieb Anfang



- Wählen Sie die gewünschte Zeit für Beginn des Nachtbetriebes mit den Pfeiltasten (14 und 15) und verlassen Sie das Menü mit der Taste Zurück (17). Einstellungen werden automatisch übernommen.





3.5.13.10 Nachtbetrieb Ende



- Wählen Sie die gewünschte Zeit für Ende des Nachtbetriebes mit den Pfeiltasten (14 und 15) und verlassen Sie das Menü mit der Taste Zurück (17). Einstellungen werden automatisch übernommen.

3.5.13.11 Richtung Mischer



- Wählen Sie die gewünschte Richtung des Mischers mit den Pfeiltasten (14 und 15) und bestätigen Sie mit der Eingabetaste (16).

- 0 = Mischer rechts



- 1 = Mischer links



3.5.13.12 Hysterese des Reglers



- Wählen Sie die gewünschte Hysterese mit den Pfeiltasten (14 und 15) und bestätigen Sie mit der Eingabetaste (16).
- Einstellbereich 3° - 6° C



- Der Kessel kann nicht mit Temperaturen unter 60° C betrieben werden. Niedrigere Temperaturen sind über den Mischer einzustellen.
- Betreiben Sie die Anlage bei einer angeschlossenen Fußbodenheizung nur bis max. 50°C. Halten Sie hierzu die Vorortbestimmungen bzw. die jeweiligen Bestimmungen des Herstellers ein.



- **Vorlaufthermostat einstellen**
- Mit dem Vorlaufthermostat (Kapitel 3.2, Bild 3, Pos. 7) können Sie zu hohe Vorlauftemperaturen im Störfall oder bei Fehlfunktion verhindern. Stellen Sie den Vorlaufthermostat auf die maximal zulässige Vorlauftemperatur ein. Wird die Vorlauftemperatur überschritten, schaltet der Thermostat den Brenner aus.

3.5.14 Abbau



- Schalten Sie die Anlage aus.
- Schließen Sie alle Schieber und KFE-Hähne zur Heizung.
- Trennen Sie die Anlage von der Spannungsversorgung.
- Schließen einen Schlauch zum Entleeren der Anlage an (Kapitel, 3.5.4, Bild 11, Pos. 1).
- Entleeren Sie die Anlage über diesen KFE.



- Achten Sie darauf, dass die Anlage nur in kaltem Zustand entleert wird.



- Entleeren Sie niemals die Anlage, wenn diese an der Spannungsversorgung angeschlossen ist.





4. Störungen: Ursachen und Behebung

4.1 Allgemein

Störung	Mögliche Ursache	Behebung						
<ul style="list-style-type: none"> Heizung kühlt aus 	<ul style="list-style-type: none"> Keine Netzspannung 	<ul style="list-style-type: none"> Sicherung Bauseitig prüfen Zuleitung prüfen FI und Automaten im Gerät und im bauseitigen Verteiler prüfen Prüfen ob die Anlage eingeschaltet ist 						
	<ul style="list-style-type: none"> Anlagendruck zu niedrig bzw. zu hoch. (Prüfen Sie die Einstellungen der Min und Max Druckschalter) 	<ul style="list-style-type: none"> Bei niedrigem Druck - Wasser nachfüllen bei zu hohem Druck - Wasser ablassen Druckschalter entriegeln 						
	<ul style="list-style-type: none"> Vorlauf- und Rücklauftemperatur prüfen 	<ul style="list-style-type: none"> Mischereinstellung prüfen 						
	<ul style="list-style-type: none"> Luft in der Anlage 	<ul style="list-style-type: none"> Anlage entlüften 						
	<ul style="list-style-type: none"> Keine Zirkulation 	<ul style="list-style-type: none"> Pumpe auf Funktion prüfen Absperrungen prüfen 						
	<ul style="list-style-type: none"> STB hat ausgelöst 	<ul style="list-style-type: none"> STB entriegeln 						
		<table border="1"> <thead> <tr> <th>Pos.</th> <th>Bezeichnung</th> </tr> </thead> <tbody> <tr> <td>1</td> <td>STB</td> </tr> <tr> <td>2</td> <td>Temperaturwächter</td> </tr> </tbody> </table>	Pos.	Bezeichnung	1	STB	2	Temperaturwächter
Pos.		Bezeichnung						
1		STB						
2	Temperaturwächter							
	<ul style="list-style-type: none"> Temperatur falsch eingestellt 	<ul style="list-style-type: none"> Temperatureinstellung an der Regelung überprüfen 						
<ul style="list-style-type: none"> Heizung zu warm 	<ul style="list-style-type: none"> Fehlermeldung an Regelung, Brenner oder Pumpe prüfen 	<ul style="list-style-type: none"> Zur Fehlerbeseitigung die Fehlerliste des jeweiligen Gerätes prüfen 						






- Temperatur falsch eingestellt
- Temperatureinstellung an der Regelung überprüfen

4.2 Regelung MHRQ3 (Fehlercode wird im Display angezeigt)

Störung	Anzeige Display	Mögliche Ursache	Behebung
<ul style="list-style-type: none"> • Kesselfühler unterbrochen 	<ul style="list-style-type: none"> • (blinkt) 	<ul style="list-style-type: none"> • Kesselfühler nicht angeschlossen / Kesselfühler defekt 	<ul style="list-style-type: none"> • Kesselfühler prüfen
<ul style="list-style-type: none"> • Kurzschluss Kesselfühler 	<ul style="list-style-type: none"> • (blinkt) 	<ul style="list-style-type: none"> • Kesselfühler nicht angeschlossen / Kesselfühler defekt 	<ul style="list-style-type: none"> • Kesselfühler prüfen
<ul style="list-style-type: none"> • Außenfühler unterbrochen 	<ul style="list-style-type: none"> • (blinkt) 	<ul style="list-style-type: none"> • Außenfühler nicht angeschlossen / Außenfühler defekt 	<ul style="list-style-type: none"> • Außenfühler prüfen
<ul style="list-style-type: none"> • Kurzschluss Außenfühler 	<ul style="list-style-type: none"> • (blinkt) 	<ul style="list-style-type: none"> • Außenfühler nicht angeschlossen / Außenfühler defekt 	<ul style="list-style-type: none"> • Außenfühler prüfen
<ul style="list-style-type: none"> • Sicherheitskette Druck oder STB prüfen 	<ul style="list-style-type: none"> • (blinkt) 	<ul style="list-style-type: none"> • Min- Max Druckschalter prüfen • STB hat ausgelöst. Leuchte STB erscheint. • Temperaturwächter hat ausgelöst 	<ul style="list-style-type: none"> • Druckschalter entriegeln • STB entriegeln • Temperaturwächter entriegeln
<ul style="list-style-type: none"> • Vorlauffühler unterbrochen 	<ul style="list-style-type: none"> • Anzeige --- °C blinkt im Display 	<ul style="list-style-type: none"> • Vorlauffühler nicht angeschlossen / Vorlauffühler defekt 	<ul style="list-style-type: none"> • Vorlauffühler nicht angeschlossen / Vorlauffühler defekt
<ul style="list-style-type: none"> • Kurzschluss Vorlauffühler 	<ul style="list-style-type: none"> • Anzeige --- °C blinkt im Display 	<ul style="list-style-type: none"> • Vorlauffühler nicht angeschlossen / Vorlauffühler defekt 	<ul style="list-style-type: none"> • Vorlauffühler nicht angeschlossen / Vorlauffühler defekt
<ul style="list-style-type: none"> • RL-Fühler unterbrochen 	<ul style="list-style-type: none"> • (blinkt) 	<ul style="list-style-type: none"> • Rücklauffühler nicht angeschlossen / Rücklauffühler defekt 	<ul style="list-style-type: none"> • Rücklauffühler nicht angeschlossen / Rücklauffühler defekt
<ul style="list-style-type: none"> • Kurzschluss RL-Fühler 	<ul style="list-style-type: none"> • (blinkt) 	<ul style="list-style-type: none"> • Rücklauffühler nicht angeschlossen / Rücklauffühler defekt 	<ul style="list-style-type: none"> • Rücklauffühler nicht angeschlossen / Rücklauffühler defekt
<ul style="list-style-type: none"> • Fehler HK-Pumpe 	<ul style="list-style-type: none"> • (blinkt) 	<ul style="list-style-type: none"> • Siehe Fehlercode 	<ul style="list-style-type: none"> • Störung beheben
<ul style="list-style-type: none"> • VL-Temperatur überschritten 	<ul style="list-style-type: none"> • (blinkt) 	<ul style="list-style-type: none"> • Zu hohe Vorlauftemperatur. Leuchte Vorlauftemperatur überschritten leuchtet auf. 	<ul style="list-style-type: none"> • Einstellung VL-Temperaturregler prüfen





- Störung Brenner
- 
- Fehlercode Brenner ablesen
- Anleitung Brenner

4.3 Brenner Allgemein

Störung	Mögliche Ursache	Behebung
<ul style="list-style-type: none"> • Brenner startet nicht 	<ul style="list-style-type: none"> • Keine Spannungsversorgung • Motorschütz defekt 	<ul style="list-style-type: none"> • Sicherung überprüfen • Motorschutz prüfen, Einstellung prüfen • Motorschütz austauschen
<ul style="list-style-type: none"> • Brenner zündet nicht 	<ul style="list-style-type: none"> • Zündelektroden defekt • Zündelektroden falsch eingestellt 	<ul style="list-style-type: none"> • Zündelektrode überprüfen • Zündelektroden einstellen
<ul style="list-style-type: none"> • Pumpe fördert kein Öl 	<ul style="list-style-type: none"> • Ölversorgung fehlerhaft • Ölpumpe defekt 	<ul style="list-style-type: none"> • Ölversorgung überprüfen • Ölpumpe austauschen
<ul style="list-style-type: none"> • Brenner startet trotz Öl und Zündung nicht 	<ul style="list-style-type: none"> • Zündelektrode falsch eingestellt oder defekt • Öldruck vor Mischeinrichtung zu hoch 	<ul style="list-style-type: none"> • Zündelektrode einstellen oder austauschen • Öldruck prüfen und einstellen
<ul style="list-style-type: none"> • Feuerungsmanager erfasst kein Flammensignal 	<ul style="list-style-type: none"> • Flammenfühler verschmutzt oder defekt 	<ul style="list-style-type: none"> • Flammenfühler reinigen oder austauschen
<ul style="list-style-type: none"> • Verbrennung pulsiert stark bzw. Brenner dröhnt 	<ul style="list-style-type: none"> • Falsche Lufteinstellung • Mischeinrichtung falsch eingestellt • Rückwirkung von der Anlage 	<ul style="list-style-type: none"> • Verbrennungswerte prüfen und Brenner einstellen • Mischeinrichtung einstellen • Abgasanlage prüfen (Kaminöffnung)
<ul style="list-style-type: none"> • Flammenausfall im Betrieb 	<ul style="list-style-type: none"> • Ölversorgung undicht / Saugwiderstand zu hoch • Öldüsen verschmutzt • Flammensignal zu schwach 	<ul style="list-style-type: none"> • Ölversorgung prüfen • Düsen austauschen • Flammensignal und -fühler prüfen
<ul style="list-style-type: none"> • Ölpumpe macht starke mechanische Geräusche 	<ul style="list-style-type: none"> • Ölpumpe saugt Luft • Zu hoher Saugwiderstand in der Ölleitung 	<ul style="list-style-type: none"> • Ölversorgung prüfen • Filter reinigen • Absperrungen prüfen / öffnen
<ul style="list-style-type: none"> • Öldüsen zerstäuben ungleichmäßig 	<ul style="list-style-type: none"> • Düsen verschmutzt 	<ul style="list-style-type: none"> • Düsen austauschen





Störung quittieren: Taste „Enter“ ca. 2 Sekunden drücken. Im Display erscheint „Reset“ dann Taste loslassen und der Brenner ist somit entriegelt und startet neu.

4.4 Sonstiges

Störung	Mögliche Ursache	Behebung
<ul style="list-style-type: none"> • Externer Öltank 	<ul style="list-style-type: none"> • Tank leer • Magnetventil öffnet nicht • Entlüftung nicht geöffnet • Kugelhahn geschlossen • Ölleitung zu lang • Höhenunterschied zwischen externem Öltank und Gerät zu groß 	<ul style="list-style-type: none"> • Füllstand prüfen • Magnetventil prüfen • Entlüftung öffnen • Kugelhahn öffnen • Externen Öltank richtig positionieren • Externen Öltank richtig positionieren

5. Wartung

5.1 Regelmäßige Wartungen



- Führen Sie folgende Wartungsarbeiten in regelmäßigen Abständen durch. So stellen Sie eine lange Lebensdauer und einen störungsfreien Betrieb sicher.

Nach jedem Einsatz

Prüfen Sie folgende Komponente nach jedem Einsatz

	ÖlfILTER
	Sieb in der Ölpumpe
	Mischpatrone mit Zündelektroden, Brennerdüse und Lichtfühler
	Hydraulik auf Dichtigkeit
	Tank auf Dichtigkeit

Alle 6 Monate

	Abgasmessung
	Kesselraum



Bitte beachten Sie die gesetzlichen Prüffristen





5.2 Einlagerung



- Lagern Sie das Gerät nach Gebrauch nur in vollständig entleertem Zustand ein.
 - KFE-Hähne auf 45° Stellung drehen
- So stellen Sie sicher, dass durch Lagern keine Schäden am Gerät auftreten.

6. Zubehör

6.1 Mitgeliefertes Zubehör



- 2x Anbindeleitung a 10 Meter für VL und RL Art. Nr.: MHABLED65



- 2x Wasseraufbereitungspatrone Art. Nr.: MHPATRONE



6.2 Optionales Zubehör



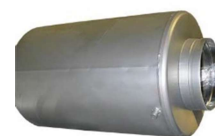
- Frischwasserstation Art. Nr.: MHFW1 – MHFW 5



- Externer Sicherheitsöltankbehälter Art. Nr.: MHTAxxx




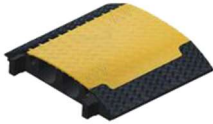


- Abgasschalldämpfer Art. Nr.: MHAGSxxx



- Anbausatz Stellmotor Art. Nr.: MHSTMV






	<ul style="list-style-type: none">• Schlauchbrücke, Überfahrerschutz für Anbindeleitungen Art. Nr.: MHSB 
	<ul style="list-style-type: none">• Wasseraufbereitungspatrone Art. Nr.: MHPATRONE 

7 Sonstiges

7.1 Impressum / Service Hotline

	<p>OPERATING INSTRUCTIONS Betriebsanleitung</p> <p>mobiheat GmbH Winterbrückenweg 58 D - 86316 Friedberg - Derching</p> <p>Geschäftsführer: Andreas Lutzenberger; Helmut Schäffer</p> <p>Registergericht Augsburg HRB 21803 Umsatzsteuer ID: DE- 248 162 423</p> <p>ALL RIGHTS RESERVED Alle Rechte vorbehalten</p> <p>SUBJECT TO TECHNICAL MODIFICATION Technische Änderungen vorbehalten</p>
	<p>Service-Hotline: 0821/710110</p>





Notizen





EC Declaration of Conformity
EG Konformitätserklärung
Déclaration CE de Conformité



We / Wir / Nous

mobiheat GmbH
Winterbruckenweg 58
D-86316 Friedberg - Derching

Phone: +49 (0) 821 / 71 0 11 - 0
fax: + 49 (0) 821 / 71 0 11 - 900
mail to: info@mobiheat.de

declare in exclusive responsibility that the product
erklären in alleiniger Verantwortung daß das Produkt
déclarer la responsabilité exclusive que le produit
from Serial number / ab Seriennummer /
à partir du numéro de série

MH600QC

to which this declaration relates is in conformity
with the following standards

auf das sich diese Erklärung bezieht, mit den
folgenden Normen übereinstimmt

auquel se réfère cette déclaration est
conforme aux normes suivantes

2006/42/EG
2007

Machinery Directive
Sicherheit von Maschinen
directive Machines

2014/35/EU
2014

Electrical devices for use within certain limits
Betriebsmittel zur Verwendung innerhalb bestimmter
Spannungsgrenzen

2014/30/EU
2014

Matériel électrique pour utilisation dans certaines limites
de voltage
electromagnetic compatibility
Electromagnetische Verträglichkeit
Compatibilité électromagnétique

The following harmonized standards were applied
Folgende harmonisierte Normen wurden angewandt
Les normes harmonisées suivantes ont été appliquées




Unterschrift
Andreas Lutzenbecker, Geschäftsführer

D-86316 Friedberg - Derching

EC Declaration of Conformity

EG Konformitätserklärung

Déclaration CE de Conformité

